

# M2R 50/75/100

Dvostepeni regulator  
maksimalnog ulaznog pritiska do 5 bara

## Upotreba

Regulacija pritiska za:

- Upotrebu u domaćinstvu
- Mala industrijska postrojenja

## Kratak opis

Dvostepeni regulator pritiska M2R je dostupan u različitim veličinama, počevši od 50, 75 m<sup>3</sup>/h u verziji sa integriranim nisko-pritiskim blok ventilom (LPCO), i do 100 m<sup>3</sup>/h bez ove opcije.

Pogodan za široku primenu u komercijalnoj i industrijskoj upotrebi, kao što su snabdevanje velikih stambenih blokova, javnih zgrada kao i za upotrebu u procesima u gasnoj industriji. Modularni koncept M2R regulatora omogućava velik broj različitih tipova konekcija i varijanti opreme da bi zadovoljili posebne zahteve kupaca. Pored ugaone dostupna je takodje i linijska varijanta regulatora. Veliki izbor ulazno-izlaznih konektora dozvoljava da M2R regulator bude prilagodjen s potpunom fleksibilnošću različitim instalacionim zahtevima.

Resetovanje i podešavanje sigurnosnog blok ventila (SSV) je vrlo jednostavno. To ga takodje čini otpornim na manipulisanje. Za kombinaciju nisko-pritiskog blok ventila (LPCO) i ventila za slučaj nekontrolisanog isticanja gasa (EF) na 2. stepenu regulacije, osim ručnog predviđen je i automatski reset.

Uređaji su odobreni od strane DVGW prema direktivi za opremu pod pritiskom 97/23/EC (PED) u skladu sa EN 334 / EN 14382.

Registracioni broj: CE-0085BS0343

## Tehnički podaci

- Opseg ulaznog pritiska  $p_U$ : 0,1 bar do 5 (6) bar
- Opseg izlaznog pritiska  $p_{ds}$ : 18 mbar do 100 mbar
- Maksimalni kapacitet Q 50 m<sup>3</sup>/h, 75 m<sup>3</sup>/h, 100 m<sup>3</sup>/h

### Opseg pritiska i regulacione grupe za izlazni pritisak i sigurnosne uredjaje

Regulator			Sigurnosni ventil		Rasteretni ventil	
Opseg podešavanja	Regulaciona grupa	Zatvorna grupa	Opseg podešavanja	Aktivaciona grupa	Opseg podešavanja	Aktivaciona grupa
[mbar]	[%]	[%]	[mbar]	[%]	[mbar]	[%]
$p_{ds}$ 18 – 100	AC 10 (AC 5)	SG 20 (SG 10)	$p_{dso}$ 50 – 450	AG <sub>0</sub> 10	12 - 50 iznad izlaznog pritiska $p_{ds}$	10

### Materiali

Telo, poklopac	Precizno liveni aluminijum
Opruge	Pocinkovani čelik
Sedišta ventila	Mesing
Diskovi ventila, membrane	Nitril guma
Unutrašnji delovi	Acetil smola, legura cinka
Konekcijski komadi	Mesing ili liveno gvožđe



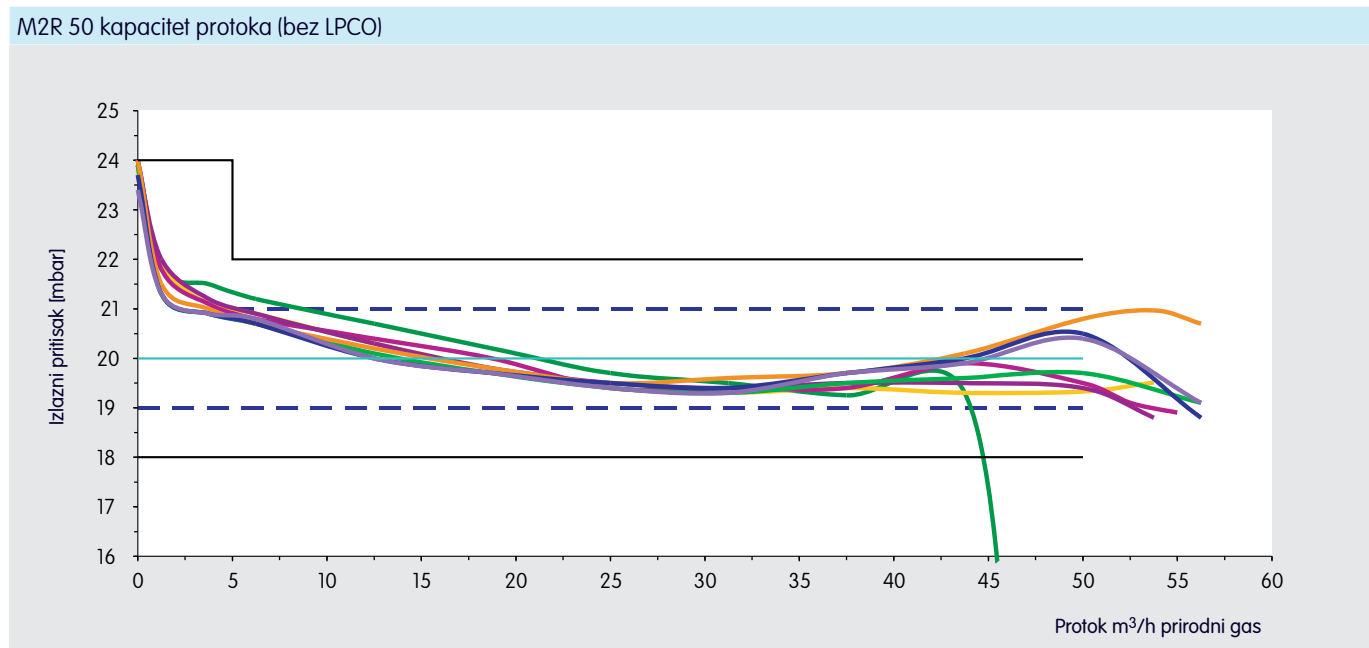
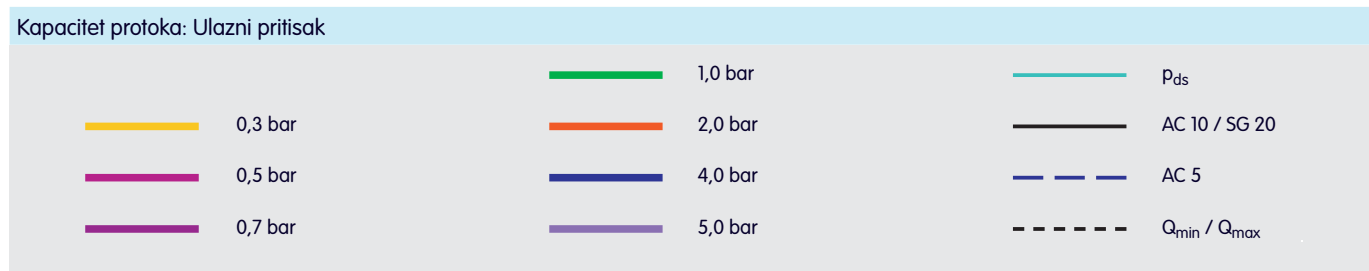
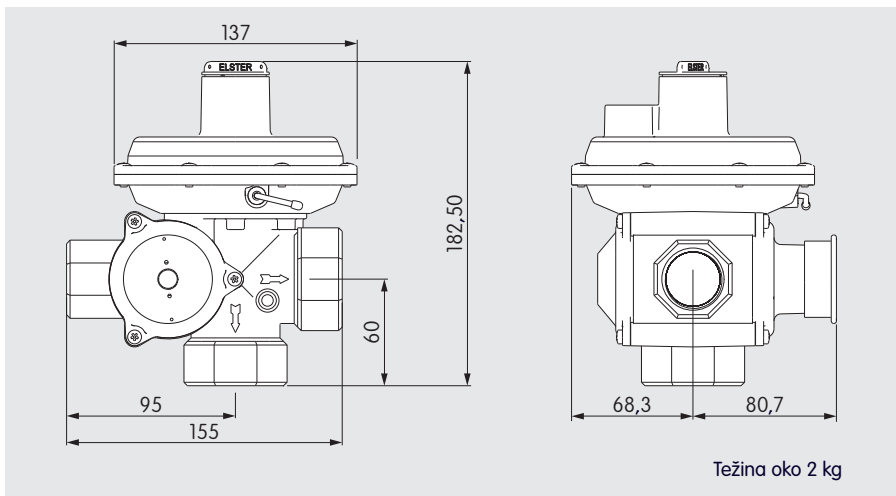
## Glavne karakteristike

- Modularni koncept
- Integrirani sigurnosni blok ventil (SSV) u slučaju preopterećenja
- Visoka tačnost i bezbednost
- Integrirani filter
- Temperaturni opseg -25 °C do +60 °C
- Otporan na ulazni pritisak do 16 bara
- Velik izbor različitih tipova konekcije:
  - Ugaone
  - Linijske

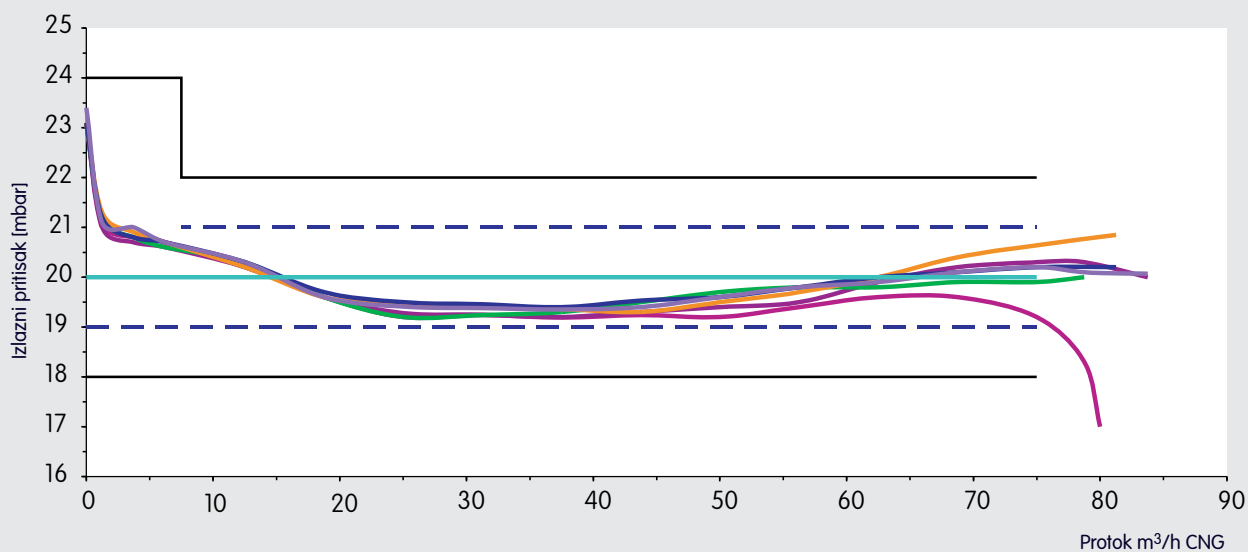
## Opcije

- Integrirani nisko-pritiski blok ventil (LPCO) i ventil za slučaj nekontrolisanog isticanja gasa iz instalacije (EF), automatski reset
- Dostupan test priključak (na izlazu)
- Ograničen kapacitet rasteretnog ventila
- UV stabilni plastični delovi za spoljne instalacije

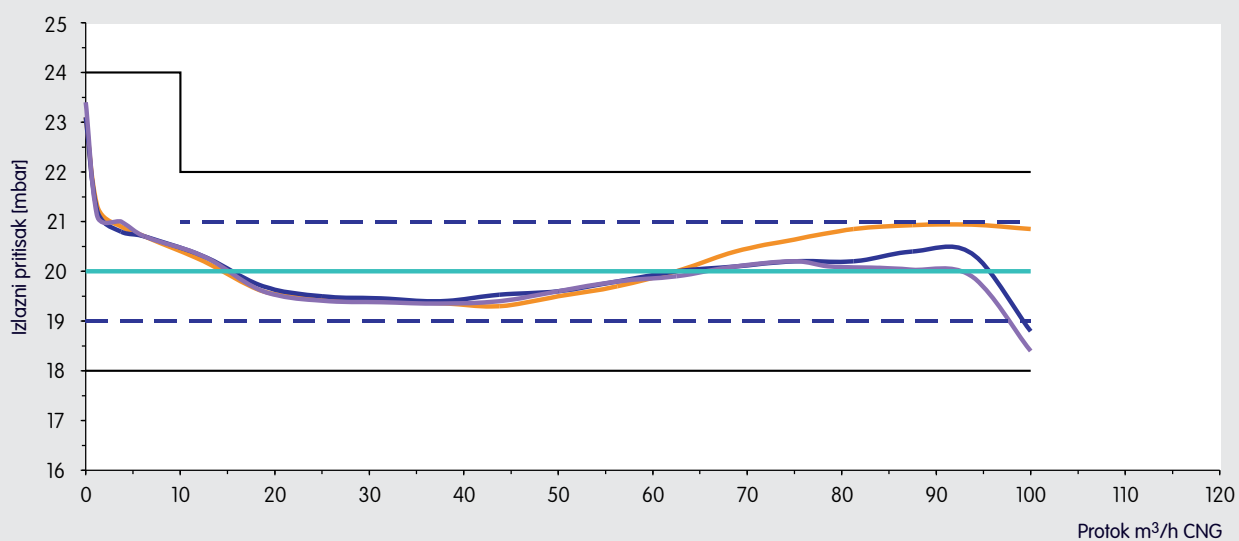
Dimenzije i težina



M2R 75 kapacitet protoka (bez LPCO)



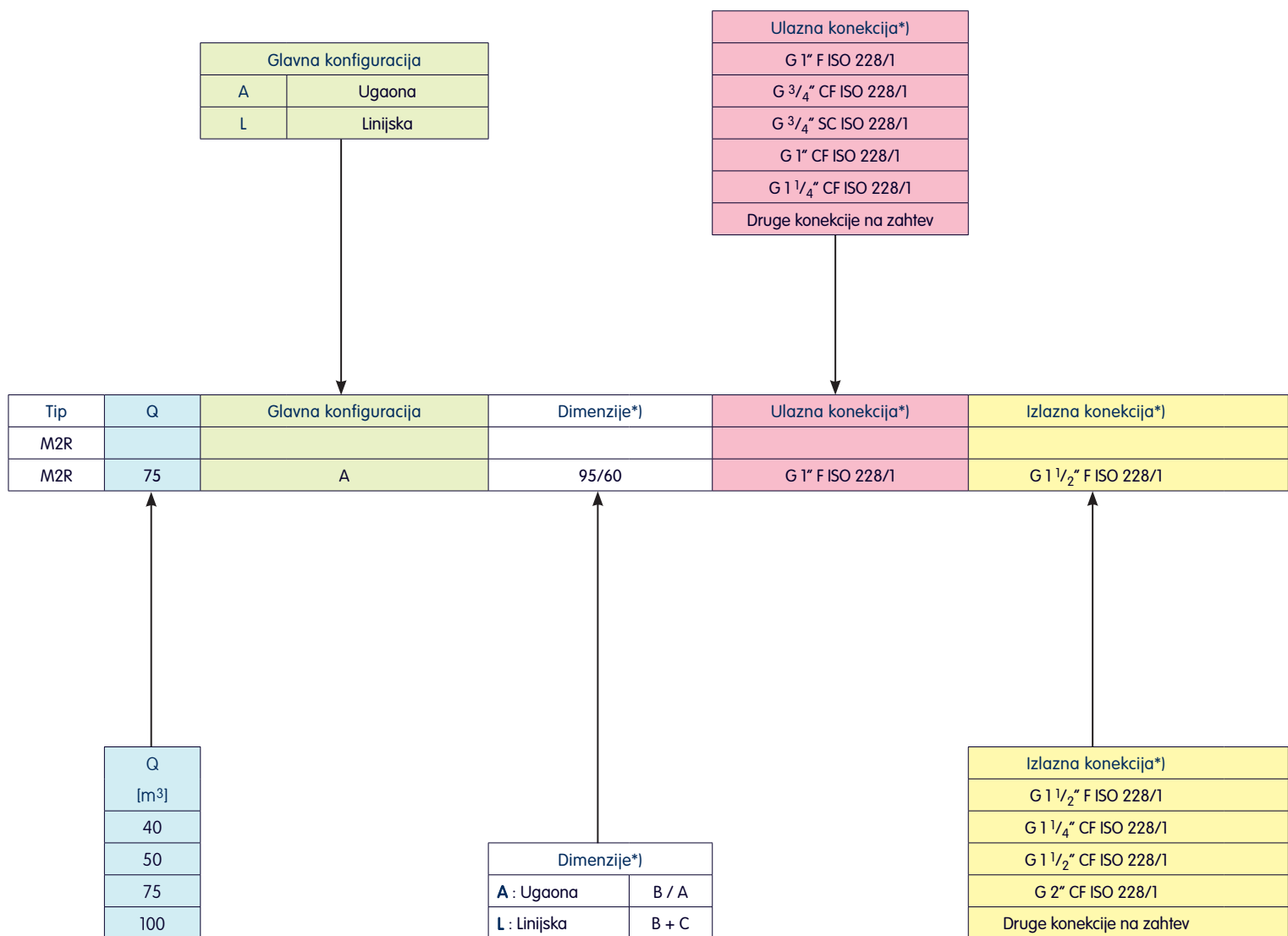
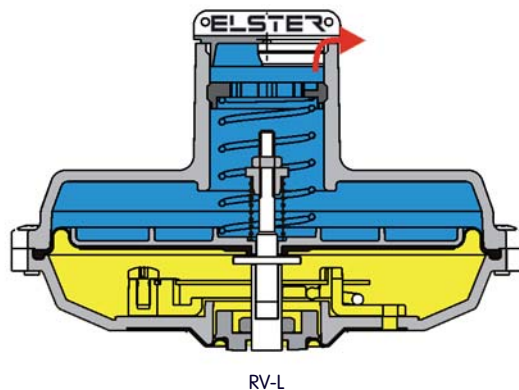
M2R 100 kapacitet protoka (bez LPCO)



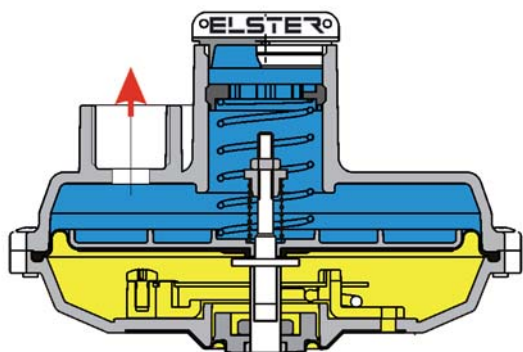
## Opseg pritiska

Tip	Nominalni protok $Q_n$ za prirodni gas (m <sup>3</sup> /h)	Minimalni ulazni pritisak (bar) sa LPCO	Minimalni ulazni pritisak (bar) bez LPCO
M2R 40	40	0,5	0,5
M2R 50	50	0,5	0,5
M2R 75	75	1	0,5
M2R 100	100	-	1

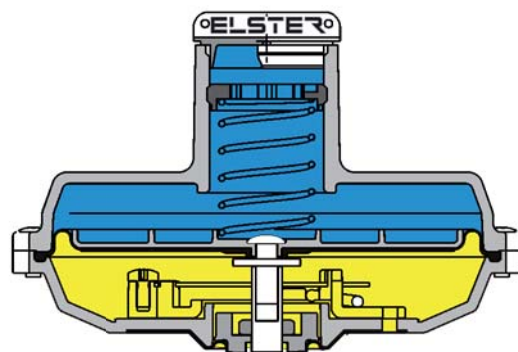
Konfiguracija



\*) Dimenzije A,B,C i konfiguraciju konektora pogledajte na strani 6 i 7



RV-F



oSD

Drugi stepen	
RV-L	Rasteretni ventil- ograničenog kapaciteta
RV-F	Rasteretni ventil- ograničenog kapaciteta puna širina 1/2"
oSD	Bez SD i RV (sigurnosna membrana i rasteretni ventil)

Konfiguracija test mesta	
oTP	Bez test priključaka
TP	Test priključak
TN	Test nipple

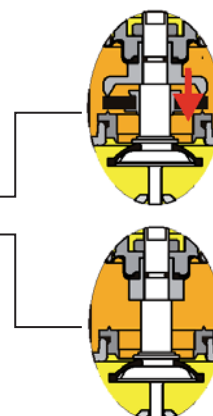


Gas
CNG (prirodni gas)
TNG (tečni naftni gas)
Ostalo

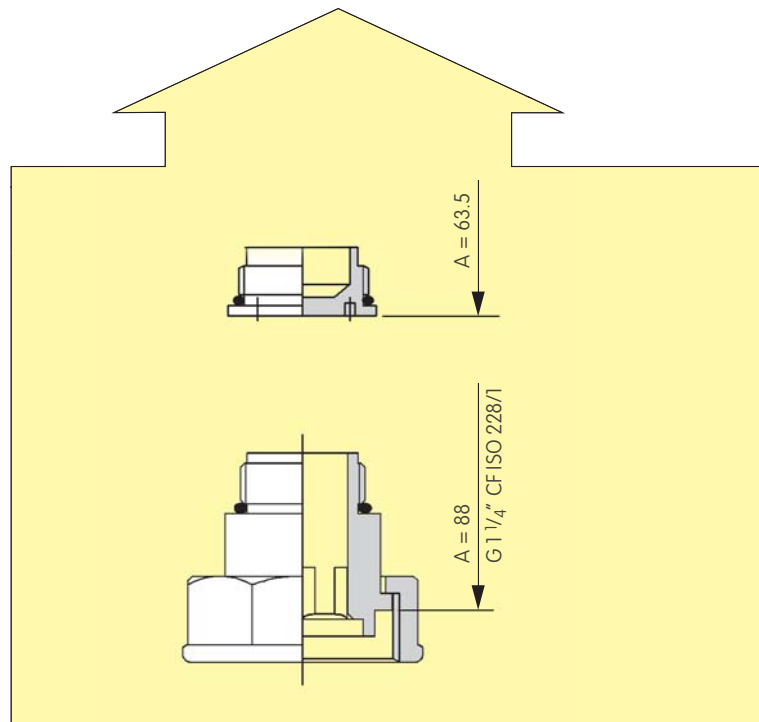
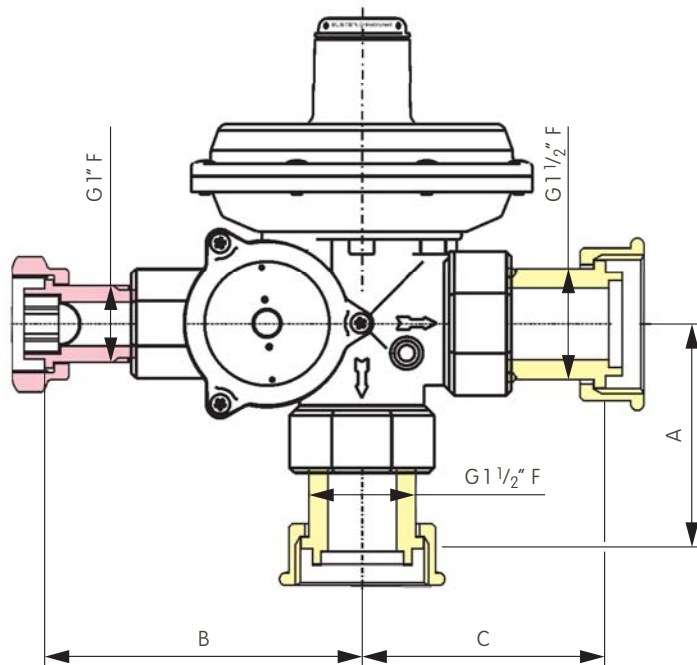
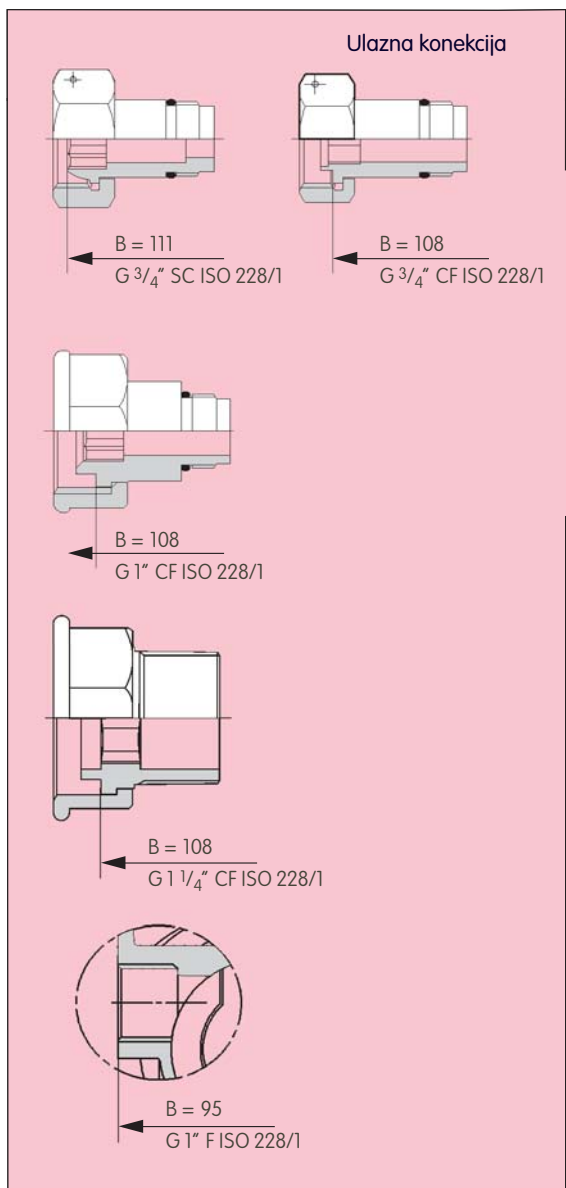
Drugi stepen	LPCO/EF	Test tačka	$P_{ds}$	$P_{RV}$	$P_{dso}$	Gas	Napomena
RV-L	oLPCO	oTP	20	75	90	CNG (prirodni gas)	Primer

Podešavanje pritiska [mbar]	
$P_{ds}$	Izlazni pritisak
$P_{RV}$	Podešavanje rasteretnog ventila (RV)
$P_{dso}$	Podešavanje sigurnosnog blok ventila (SSV)

Konfiguracija sa nisko-pritisnim blok ventilom (LPCO)	
aLPCO	Automatski reset nisko-pritisnog sigurnosnog blok ventila (LPCO)
oLPCO	Bez nisko-pritisnog sigurnosnog blok ventila (LPCO)



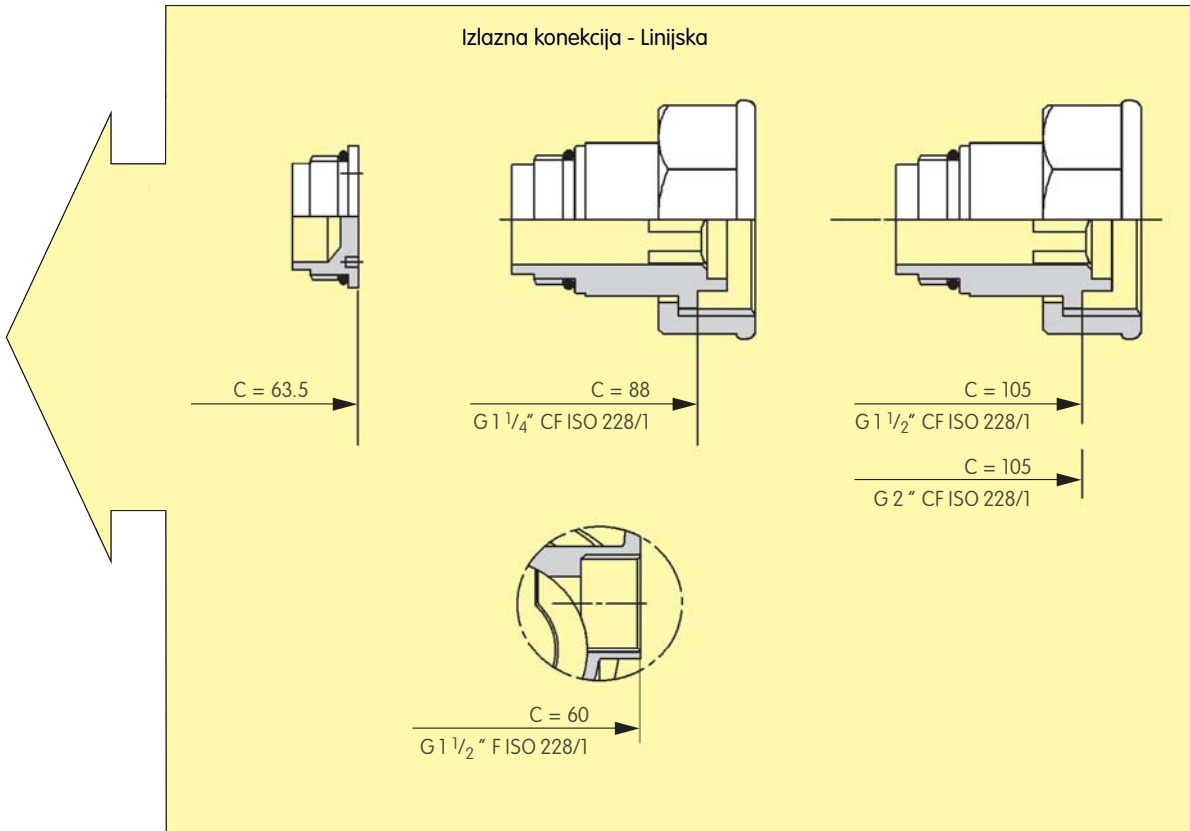
Konfiguracija konektora



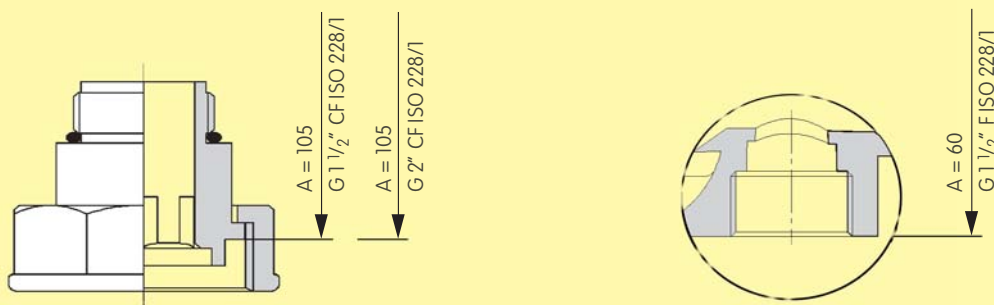
Ulazi	
SC	Sfero- konusni
CF	Ravno sedište spojnice
CP	Prirubnički
F	Ženski
M	Muški

Druge konekcije na zahtev

Izlazna konekcija - Linijska

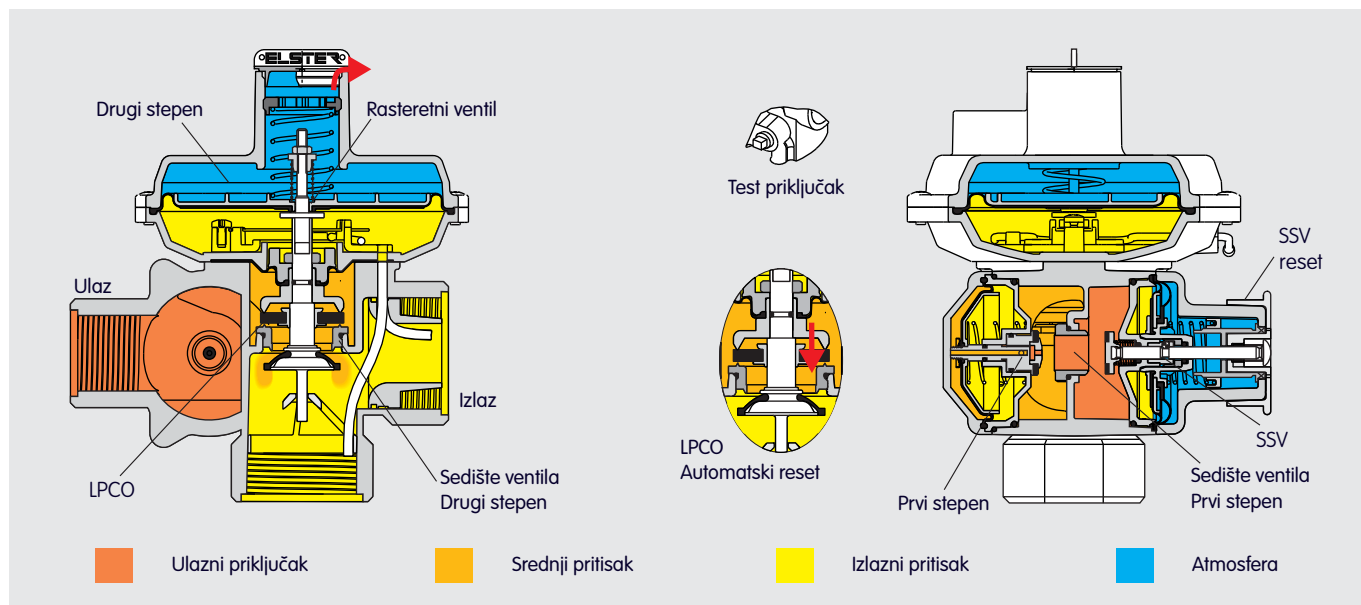


Izlazna konekcija - Ugaona



## Sigurnosni uredjaji i pribor

- **Integrirani filter**  
Postavljen na ulaznom konektoru radi sprečavanja grubih nečistoća u gasu.
- **Sigurnosni blok ventil (SSV)**  
Kontroliše izlazni pritisak i blokira dovod kad izlazni pritisak predje zadanu vrednost. Zadana vrednost sigurnosnog blok ventila (SSV) može se podesiti pomoći posebnog alata. Resetovanje je ručno.
- **Nisko-pritiski blok ventil (LPCO)**  
Zaustavlja protok u slučaju da pritisak iza regulatora padne ispod vrednosti od oko 40% do 60% od izlaznog pritiska
- **Ventil u slučaju nekontrolisanog isticanja gasa iz instalacije (EF)**  
Prekida protok u slučaju nekontrolisanog isticanja gasa iz instalacije.
- **Rasteretni ventil limitiranog kapaciteta (RV)**  
Ispušta manju količinu gasa u slučaju nadpritiska u regulatoru (npr. u slučaju povećanja temperature u cevovodu kada nema potrošnje).
- **Resetovanje LPCO/EF**  
vršiti automatski  
Malo premošćenje (30 dm<sup>3</sup>/h) u LPCO/EF
- uredjaju omogućava povećanje izlaznog pritiska dok se ne uspostavi radni režim. Cevovod iza regulatora mora biti zatvoren. Tada se LPCO/EF uredjaj otvara automatski.
- **Test priključak/nipple**  
Za merenje izlaznog pritiska :  
1/8" navoj ili specijalan priključak



## Kontakt



Srbija  
KONVEX-gasna i vodo tehnika d.o.o.  
Svetozara Miletića 37a  
11080 Zemun/Beograd  
T +381 11 2197 392  
F +381 11 3077 415  
www.konvexgv.rs  
office@konvexgv.rs

Nemačka  
Elster GmbH  
Steinern Str. 19 - 21  
55252 Mainz-Kastel  
T +49 6134 605 0  
F +49 6134 605 223  
www.elster-instromet.com  
info@elster-instromet.com

M2R 100 SRB01

A15.04.2013