



M2R 6 – 50c

Dvostepeni regulator
maksimalnog ulaznog
pritiska do 5 bara



Elster is now part of **Honeywell**

GLAVNE KARAKTERISTIKE

- Modularni koncept
- Integrirani sigurnosni blok ventil (SSV) u slučaju preopterećenja
- Visoka tačnost i bezbednost
- Integrirani filtar
- Temperaturni opseg -20 °C do +60 °C
- Otporan na ulazni pritisak do 16 bara
- Kućište regulatora otporno na manipulacije
- Velik izbor različitih tipova konekcije:
 - Ugaone
 - Linijske
- Opcije
- Dostupan test priključak (na izlazu)
- Ograničen kapacitet rasteretnog ventila
- Integrirani nisko-pritiski blok ventil (LPCO) i ventil za slučaj nekontrolisanog isticanja gasa iz instalacije (EF), automatski ili ručni reset
- Sigurnosna membrana (SD)
- UV stabilni plastični delovi za spoljne instalacije
- Termo-blok ventil (TCO)

UPOTREBA

Regulacija pritiska za:

- Upotrebu u domaćinstvu
- Mala industrijska postrojenja

KRATAK OPIS

Dvostepeni regulator pritiska M2R je dostupan u različitim veličinama, počevši od 6, 10 do 25 m³/h u verziji sa integrisanim nisko-pritisnim blok ventilom (LPCO), i do 50m³/h bez ove opcije.

Uređaj je pogodan za široku primenu u domaćinstvu i manjim komercijalnim postrojenjima. Modularni koncept M2R regulatora omogućava veliki broj različitih tipova konekcija i varijanti opreme da bi zadovoljili posebne zahteve kupaca.

Pored ugaone, dostupna je takodje i linijska izvedba regulatora. Veliki izbor ulazno-izlaznih konektora dozvoljava da M2R regulator bude prilagodjen s potpunom fleksibilnošću različitim instalacionim zahtevima.

Resetovanje i podešavanje sigurnosnog blok ventila (SSV) je vrlo jednostavno. To ga takodje čini otpornim na manipulisanje.

Drugi stepen regulacije ima integrisan nisko-pritiski blok ventil (LPCO), koji se koristi i kao ventil kod nekontrolisanog isticanja gasa iz instalacije (EF). Za kombinaciju nisko-pritisnog blok ventila (LPCO) i ventila za slučaj nekontrolisanog isticanja gasa (EF), pored ručnog reseta predviđen je i automatski.

TEHNIČKI PODACI

- Opseg ulaznog pritiska p_u : 0,1 bar do 5 (6) bar
- Opseg izlaznog pritiska p_{ds} : 18 mbar do 100 mbar p_{ds} : 100 mbar do 400 mbar
- Maksimalni kapacitet Q 25 m³/h, 40 m³/h, 50 m³/h

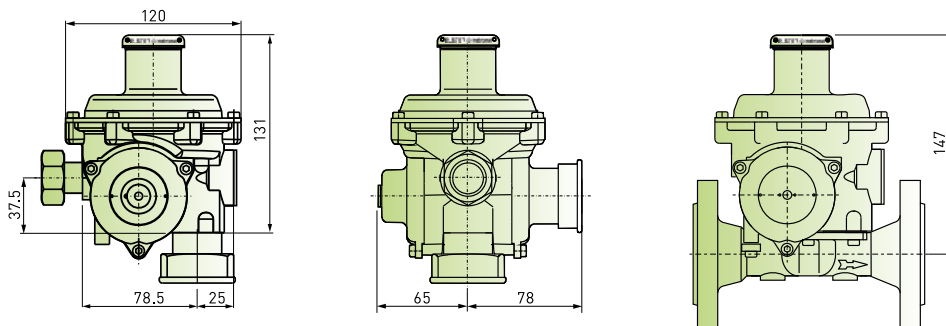
OPSEZI PRITISKA I REGULACIONE GRUPE ZA IZLAZNI PRITISAK I SIGURN. UREĐAJE

Regulator			Sigurnosni ventil		Rasteretni ventil	
Opseg podešavanja [mbar]	Regulaciona grupa [%]	Zatvorna grupa [%]	Opseg podešavanja [mbar]	Aktivaciona grupa [%]	Opseg podešavanja [mbar]	Aktivaciona grupa [%]
p_{ds} 20 – 50 p_{ds} 100 – 400	AC 10 (AC 5)	SG 20 (SG 10)	p_{dso} 50 – 450	AGo 10	12 - 50 iznad izlaznog pritiska p_{ds}	10

MATERIJALI

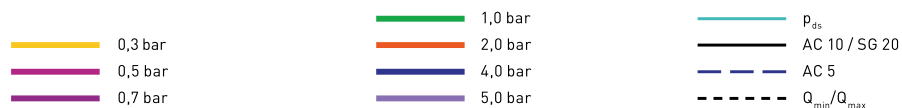
Telo, poklopac	Precizno liveni aluminijum
Opruge	Pocinkovani čelik
Sedišta ventila	Mesing
Diskovi ventila, membrane	Nitril guma
Unutrašnji delovi	Acetil smola, legura cinka
Konekcijski komadi	Konekcijski komadi

DIMENZIJE I TEŽINA

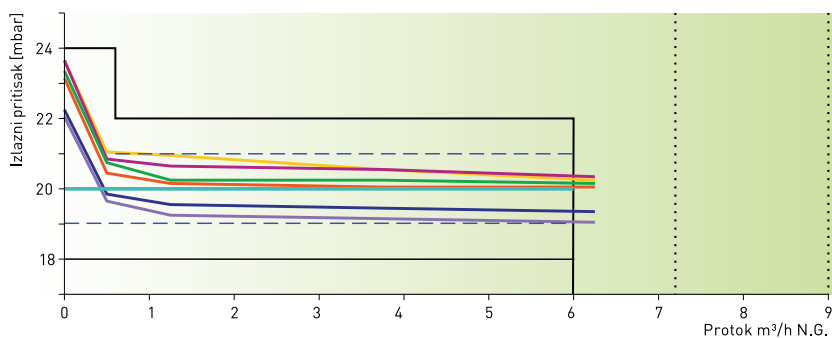


Tip	Težina [kg]
M2R 25 A/L	~ 1,5
M2R 25 F	3,7

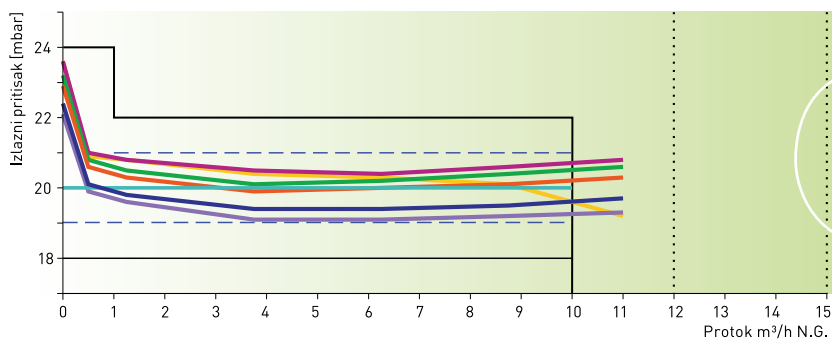
KAPACITET PROTOKA: ULAZNI PRITISCI



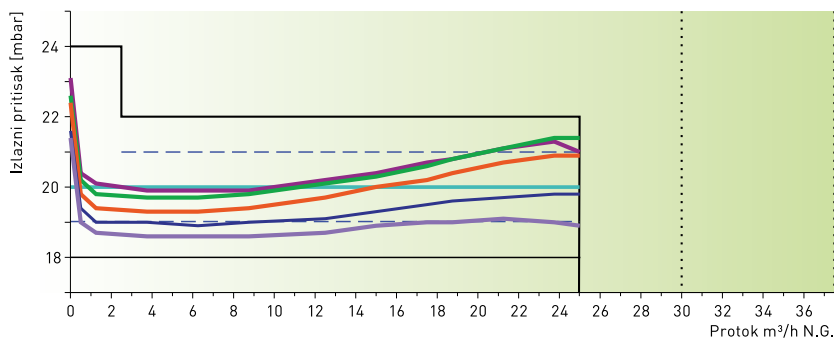
M2R 6 KAPACITET PROTOKA



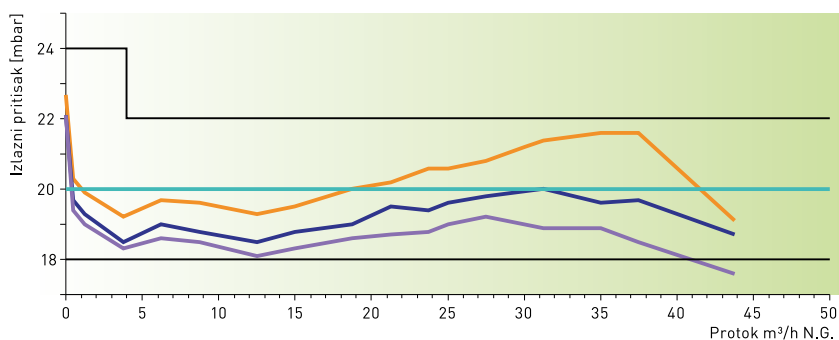
M2R 10 KAPACITET PROTOKA



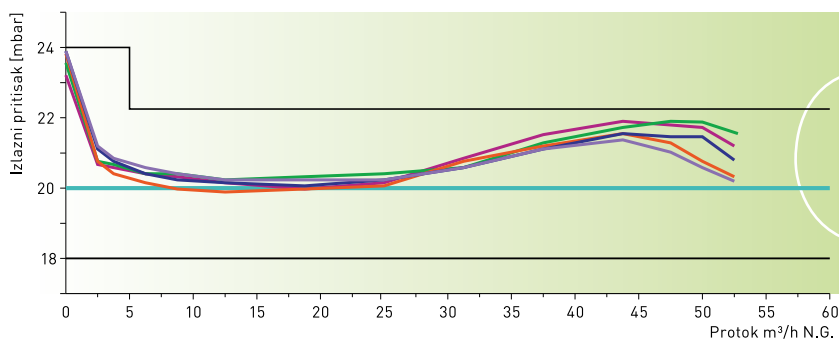
M2R 25 KAPACITET PROTOKA



M2R 40 KAPACITET PROTOKA (BEZ LPCO)



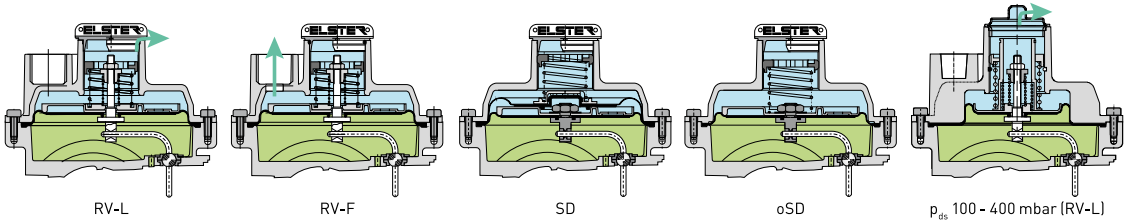
M2R 50C KAPACITET PROTOKA (BEZ LPCO)



OPSEZI PRITISKA

Tip	Nazivni protok Q_n za prirodni gas m^3/h	Minimalni ulazni pritisak (bar) sa LPCO	Minimalni ulazni pritisak (bar) bez LPCO
M2R 6	6	0,3	0,3
M2R 10	10	0,3	0,3
M2R 25	25	0,7	0,7
M2R 25 (pa400)	25	0,7	0,7
M2R 40	40	-	2
M2R 50c	50	-	0,7

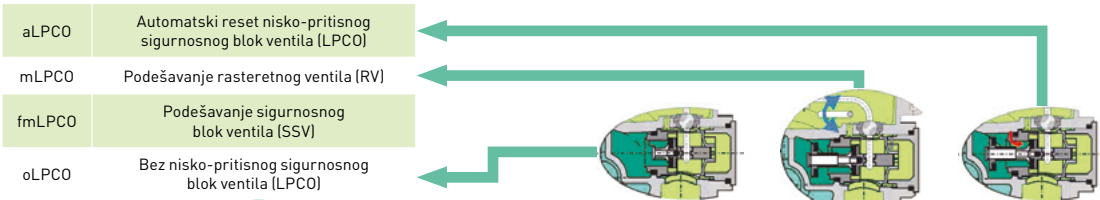
KONFIGURACIJA



Tip	Q	Glavna konfiguracija	Dimenzije*	Ulazna konekcija	Izlazna konekcija
M2R	25	A	103/60	G 3/4" SC ISO 228/1	G 1 1/4" CF ISO 228/1
	↑	↑	↑	↑	↑
	Q [m ³]	Glavna konfiguracija	Dimenzije*	Ulazna konekcija*	Izlazna konekcija *
	6	A Ugaona	A : Ugaona B / A	G 3/4" SC ISO 228/1	G 1" CF ISO 228/1
	10	L Linijska	L : Linijska B + C	G 3/4" SC ISO 228/1	G 1" CF BS 746
	16	F Prirubnica	*) Dimenzije A,B,C i konfiguraciju konektora pogledajte na strani 6	G 3/4" CF ISO 228/1	DN 20 CF GDF
	25	G Navoj		G 1" CF ISO 228/1	G 1 1/4" CF ISO 228/1
	40	F-G Prirubnica – Navoj		G 1/2" F ISO 228/1	G 3/4" F ISO 228/1
	50c	E Jednogrti		G 3/4" F ISO 228/1	G 1" F ISO 228/1
		GZ Jednogrlo merilo		G 5/4" M ISO 228/1	G 5/4" M ISO 228/1

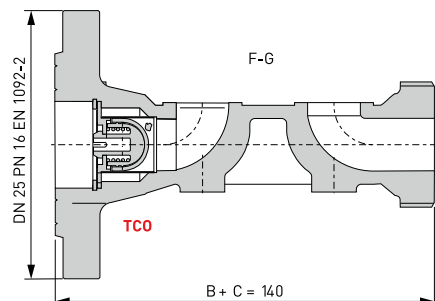
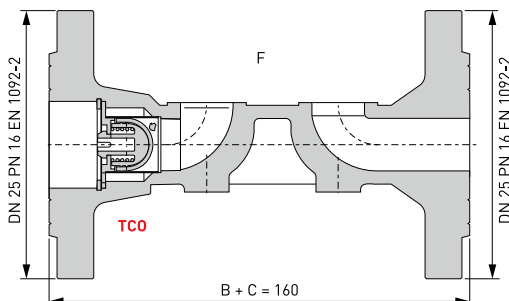
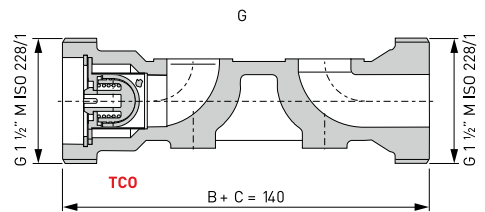
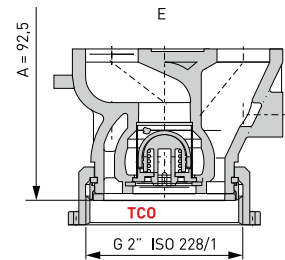
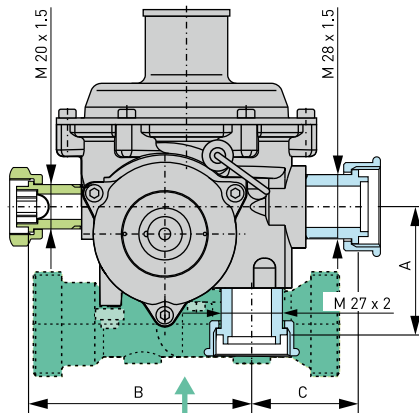
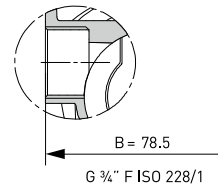
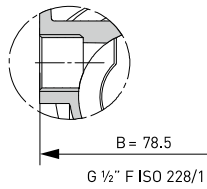
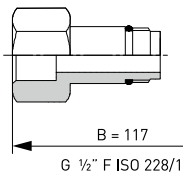
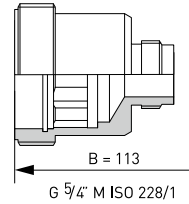
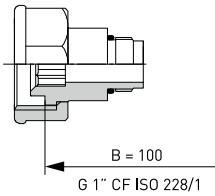
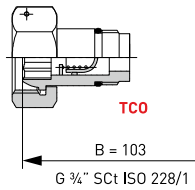
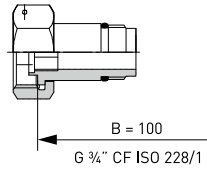
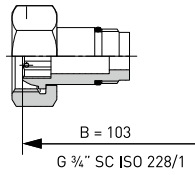
Druge konekcije na zahtev Druge konekcije na zahtev

Konfiguracija sa nisko-pritinsnim blok ventilom (LPCO)



Drugi stepen	LPCO/EF	Test tačka	P _{ds}	P _{RV}	P _{dso}	Gas	Napomena
RV-L	mLPCO	oTP	20	75	90	CNG (prirodni gas)	Primer

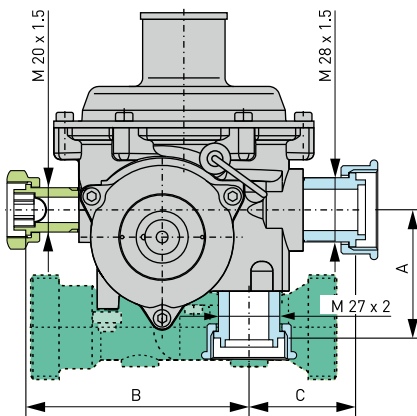
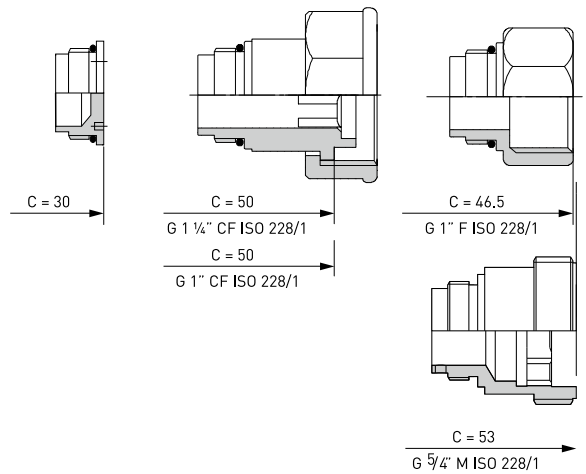
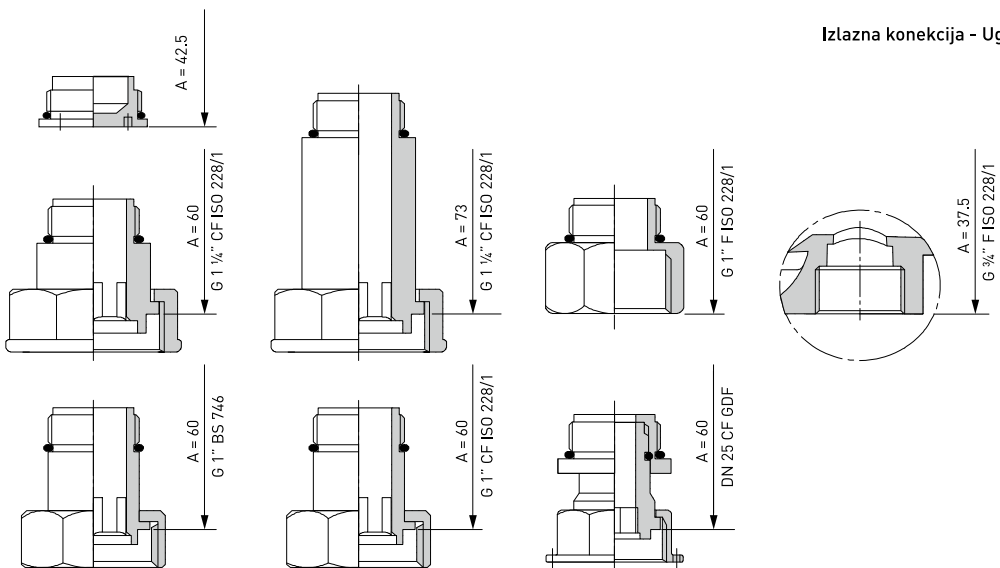
Drugi stepen	Konfiguracija test mesta	Podešavanje pritiska [mbar]	Gas
RV-L	oTP Bez test priključaka	P _{ds} Izlazni pritisak	CNG (prirodni gas)
RV-F	TP Test priključak	P _{RV} Podešavanje rasteretnog ventila (RV)	TNG (tečni naftni gas)
	TN Test nipple	P _{dso} Podešavanje sigurnosnog blok ventila (SSV)	Ostalo
SD	Sigurnosna membrana		
oSD	Bez SD i RV (sigurnosna membrana i rasteretni ventil)		

Ulazna konekcija


Ulazi

SC	Sfero- konusni
SCt	Sfero- konusni i termo ventil
CF	Ravno sedište spojnice
CP	Prirubnički
F	Ženski
M	Muški

Druge konekcije na zahtev


Izlazna konekcija - Linijska

Izlazna konekcija - Ugaona


SIGURNOSNI UREDJAJI I PRIBOR

- **INTEGRISANI FILTER**

Postavljen na ulaznom konektoru radi sprečavanje grubih nečistoća u gasu.

- **Sigurnosni blok ventil (SSV)**

Kontroliše izlazni pritisak i blokira dovod kad izlazni pritisak predje zadanu vrednost. Zadata vrednost sigurnosnog blok ventila (SSV) može se podesiti pomoći posebnog alata. Resetovanje je ručno.

- **NISKO-PRITISNI BLOK VENTIL (LPCO)**

Zaustavlja protok u slučaju da pritisak iza regulatora padne ispod vrednosti od oko 40% do 60% od izlaznog pritiska

- **VENTIL U SLUČAJU NEKONTROLISANOG ISTICANJA GASA IZ INSTALACIJE (EF)**

Prekida protok u slučaju nekontrolisanog isticanja gasa iz instalacije. Rasteretni ventil limitiranog kapaciteta (RV) Ispušta manju količinu gasa u slučaju nadpritiska u regulatoru (npr. u slučaju povećanja temperature u cevovodu kada nema potrošnje).

- **SIGURNOSNA MEMBRANA (SD)**

Pokriva radnu membranu da bi sprečila isticanje gasa u slučaju njenog oštećenja. Ograničava isticanje gasa u atmosferu na manje od 30 dm³/h.

- **RESETOVANJE LPCO/EF**

Može se vršiti ručno ili automatski (opciono). Automatski reset: malo premošćenje (30 dm³/h) u LPCO/EF uredjaju omogućava povećanje izlaznog pritiska dok se ne uspostavi radni režim.

Cevovod iza regulatora mora biti zatvoren. Tada se LPCO/EF uredjaj otvara automatski. Ručni reset: vrši se tako što se polugom ručno otvara premošćenje i startuje reset procedura kako je opisano gore.

- **TERMO-BLOK VENTIL (TCO)**

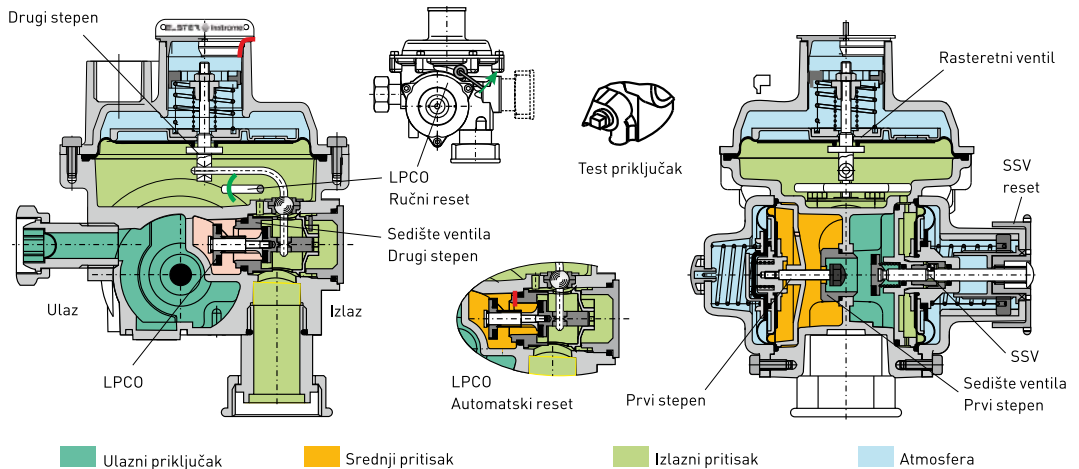
Zatvara dovod gasa u slučaju požara odnosno ako temperatura okoline predje 90 °C. Uredjaj pouzdano blokira dovod gasa.

- **TEST PRIKLJUČAK/NIPPLE**

Za merenje izlaznog pritiska : 1/8" navoj ili specijalan priključak

- **p_{ds} 100 – 400 MBAR**

Poseban dizajn 2. stepena regulacije za izlazne pritiske između 100 – 400 mbar.



KONTAKT

SRBIJA



KONVEX
gasna i vodo tehnika d.o.o.

PRIVREDNO DRUŠTVO ZA
PROIZVODNJU, TRGOVINU I USLUGE
Batajnički drum 299, sprat 1
11080 Zemun
www.konvexgv.rs

T +381 11 2197 392
+381 11 4320 234

NEMAČKA



Elster is now part of **Honeywell**

Elster GmbH

Steinern Str. 19 - 21
55252 Mainz-Kastel

T +49 6134 605 0
F +49 6134 605 223

www.elster-instromet.com
info@elster-instromet.com

