



# EK220

Uređaj za korekciju zapremine gasa sa podesivom funkcijom čuvanja podataka (data logging) i podesivim serijskim interfejsom

Proizvođač:



## GLAVNE KARAKTERISTIKE

- T, PT, PTZ korekcija zapremine
- U skladu sa Evropskim standardom EN 12405
- Odobrenje tipa po MID
- Kompresibilnost sračunata prema različitim metodama
- Podesive, integrisane funkcije čuvanja podataka
- Visoka tačnost
- Bez dodatnog napajanja za rad na terenu
- Pogodan za upotrebu u Zoni opasnosti 1
- Tri digitalna ulaza
- Četiri slobodno podesiva, zaštićena digitalna izlaza
- Različiti komunikacioni protokoli
  - IEC 62056-21
  - Modbus
  - IDOM
- Optički interfejs za podešavanje i očitavanje (IEC 62056-21)
- Integrisani serijski interfejs može se koristiti kao RS 232 ili RS422/RS485
- Dodatni sensor pritiska za potrebe praćenja (opciono)

## UPOTREBA

- Korekcija zapremine gasa u svrhu obračuna i naplate
- Čuvanje podataka za različite namene
- Praćenje izmerenih vrednosti i rada stanice

## KRAKAK OPIS

EK220 je baterijski napajan korektor zapremine. Uređaj pamti nisko LF frekventne impulse sa merila protoka gasa, izmereni radni pritisak i temperaturu gasa i preračunava zapreminu na osnovu faktora kompresibilnosti K kao i na osnovu faktora konverzije C. Korigovana zapremina, protok i radni protok se mogu preračunati na osnovu ovih podataka.

Korektor zapremine se sastoji od centralne jedinice sa integrisanim ili spoljnim senzorom pritiska i senzorom temperature. Senzori su trajno povezani sa centralnom jedinicom. Faktor kompresibilnosti K se može zadati kao konstantna vrednost za različite gasove ili uračunati prema različitim metodama.

Uređaj je takođe dostupan i bez senzora pritiska i može se koristiti kao korektor zapremine po temperaturi. U tom slučaju pritisak gasa će se računati kao fiksna vrednost, o čemu treba voditi računa kod konfiguracije uređaja prilikom poručivanja.

EK220 se može koristiti u različite svrhe na polju merenja prirodnog gasa i praćenja rada stanica zahvaljujući postojanju četiri digitalna izlaza, podesivom funkcijom pamćenja podataka u sprezi sa slobodno podesivim interfejsom i različitim komunikacionim protokolima.

Dodatne komponente za protiv-eksplozivnu zaštitu interfejsa, bezbedno spoljno napajanje i prenos podataka proširuju opseg upotrebe elektronskog korektora zapremine.

## PRAĆENJE RADA STANICA

Pored funkcije korekcije zapremine i čuvanja podataka, EK220 se može koristiti i za snimanje podataka različitih merenja i u sklopu sa različitim modemima ili RTU, za praćenje rada sistema.

Dva dodatna digitalna ulaza se mogu koristiti za registrovanje i praćenje signalnih senzora kao što su sigurnosni blok ventil na regulatoru, razlike pritiska u filteru ili jednostavno kao sensor za vrata. Signali sa takvih senzora se mogu sačuvati u arhivama kao događaj i mogu se poslati kao tekstualna poruka ili putem mail-a preko povezanog modema.

Korektor zapremine opciono može biti opremljen i drugim, spoljnim senzorom pritiska, koji omogućuje snimanje ulaznog ili izlaznog pritiska mernog sistema, ili praćenja graničnih vrednosti.



## DISPLEJ I UPOTREBA

Trenutne vrednosti i parametri se prikazuju u dve linije, na alfa-numeričkom displeju i menjaju se na zahtev. Upotrebom tastature sa četiri strelice obezbeđuje se jednostavna navigacija kroz podatke složene u listama. Svaka vrednost je prikazana jasno opisana sa pripadajućom jedinicom.

Za svakodnevnu upotrebu, najvažnije veličine su kombinovane u podesivoj korisničkoj listi. Lista prikazanih veličina može biti ograničena, što obezbeđuje jednostavnu upotrebu korektora zapremine na mernom mestu. Dodirom nekoliko tastera, trenutna očitavanja merila i glavni radni parametri se mogu proveriti.

## FUNKCIJA ČUVANJA PODATAKA

Integrirani, događajem pobuden "data logger" podržava različite arhive i funkcije dnevnika događaja.

Šest arhiva se mogu slobodno konfigurisati, npr. vrednosti koje treba snimiti, registracija događaja kao i snimanje intervala-perioda merenja, mogu se selektovati na zahtev. U zavisnosti od konfiguracione arhiva, podaci se mogu čuvati do jedne godine ili više.

Zajedno sa arhivama sačuvanih podataka, korektor zapremine nudi tri dnevnika (Logbook), pomoću kojih se korektor zapremine može pratiti konstantno. Dnevnik (Logbook) događaja čuva poslednjih 500 poruka za događaje i promene statusa. U dnevniku se registruje poslednjih 200 promena podešavanja do 50 promena parametara i vrednosti zahtevane zvaničnim kalibracijom i dokumentovana su u kalibracionoj arhivi (Certification data log).

## KOMUNIKACIONI INTERFEJS

Programiranje i očitavanje uređaja na stanici se vrši pomoću optičkog interfejsa (IEC 62056-21) na prednjoj ploči.

Uređaj sa serijskom interfejsom se može slobodno programirati i koristiti u RS232 ili RS422/RS485 režimu. Dozvoljava priključenje modema i drugih komunikacionih komponenti. U RS485 režimu, bus upotreba je takođe moguća, u smislu očitavanja dva korektora zapremine putem komunikacionog modula (modem,

RTU). U skladu sa specifikacijom postavljenom od ATEX odobrenja, interfejs može takođe biti korišćen i u zoni opasnosti u svakoj konfiguraciji.

## KOMUNIKACIONI PROTOKOLI

EK220 podržava različite komunikacione protokole. Relevantni podaci za naplatu ili procesni i radni podaci za mrežno upravljanje mogu biti korišćeni istovremeno u centralno organizovanim sistemima i EDM sistemima.

Korišćenjem komunikacionih protokola u skladu sa IEC 62056-21, svi parametri mogu biti očitani i izmenjeni a arhive očitane. Sve informacije o protokolima su zaključane i dostupne su na zahtev radi razvoja sopstvene aplikacije sistema za prozivanje.

Kao alternativa protokolima u skladu sa IEC 62056-21, Modbus protocol takođe može biti korišćen za razmenu podataka preko unutrašnjeg interfejsa, što dozvoljava povezivanje na SCADA system. Za korišćenje Modbus protokola podržani su ASCII, RTU i TCP režimi -modovi.

Radi obezbeđenja najveće fleksibilnosti u pogledu najrazličitijih zahteva i upotreba, elemenata podataka, pridružene Modbus adrese mogu takođe biti slobodno podešene.

Pored procesnih podataka i jednostavnih parametara, saradnja različitih arhiva takođe može biti očitana pomoću Modbus protokola.

## DODATNE FUNKCIJE

Dva dodatna digitalna ulaza mogu biti korišćena kao impulсни ulazi ili statusni ulazi za različite potrebe, kao što su praćenje rada stanice ili upoređivanja impulsa na primer.

Četiri slobodno podesiva digitalna izlaza omogućuju spektar informacija koje mogu biti prosleđene. Kada su programirani kao impulсни izlazi, dozvoljavaju prosleđivanje impulsa zapremine definisanog za meri ciklus u formi paketa impulsa. Kada se koriste kao statusni izlazi, poruke ili upozorenja mogu biti označeni na bazi različitih rezultata (npr. Prelaženje maksimalne ili minimalne potrošnje ili merene vrednosti, greške senzora, vremenske sinhronizacije itd.) Izlazi takođe mogu biti osigurani od neovlašćenih promena pomoću "supplier lock" ili "calibration lock".

Korektor zapremine može opcionalno biti opremljen dodatnim senzorom pritiska. U zavisnosti od konfiguracije sistema, pritisak ispred ili iza stanice se može takođe registrovan u jednoj od podesivih arhiva a granične vrednosti se mogu pratiti. Statusi sistema se mogu kontinualno pratiti kada su povezani na SCADA sistem.

## NAPAJANJE ELEKTRIČNOM ENERGIJOM

Za napajanje ovog uređaja predviđena je litijumska baterija. Za standardnu upotrebu, životni vek baterije je 5 godina. Opcionalno se može koristiti dodatna baterija da bi se udvostručio životni vek baterije. Trenutno stanje baterije u korektoru zapremine se izračunava na osnovu preostalog kapaciteta baterije. Ako je preostali životni vek baterije 3 meseca ili manje, odgovarajući indikator se pojavljuje na ekranu. Ova informacija takođe može biti očitana u registru statusa uređaja. Baterija se može zameniti bez oštećenja unutrašnjih žigova. Svi parametri su sačuvani u trajnoj memoriji.

Opcionalno se može koristiti i eksterno napajanje električnom energijom. U tom slučaju, baterija ostaje u uređaju obezbeđujući rad uređaja i u slučaju gubitka eksternog napajanja.

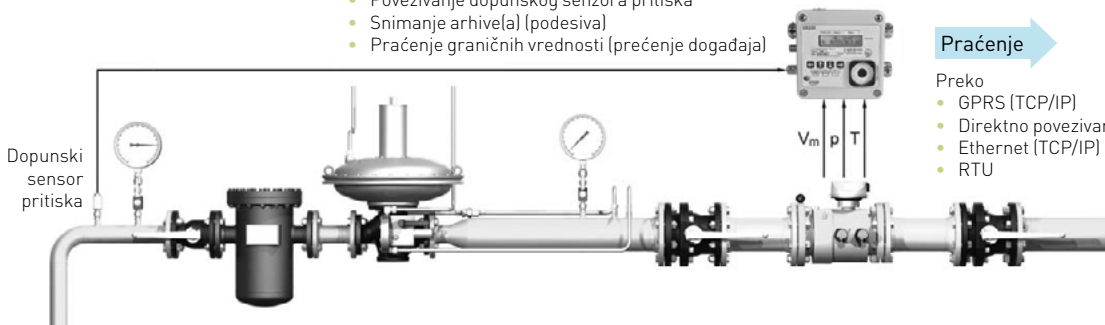
## NAČINI UGRADNJE

Za postavljanje na zid, kućište EK220 je opremljeno otvorima za zavrtnje. Takođe se može direktno postaviti na merilo pomoću konzole ili cev gasovoda pomoću spojnice - šelne.



## DOPUNSKI SENSOR PRITISKA ZA PRAĆENJE RADA STANICE (OPCIONO)

- Povezivanje dopunskog senzora pritiska
- Snimanje arhive(a) (podesiva)
- Praćenje graničnih vrednosti (prečene događaja)



Praćenje

Preko

- GPRS (TCP/IP)
- Direktno povezivanje
- Ethernet (TCP/IP)
- RTU

## PODESIVE ARHIVE I FUNKCIJA DNEVNIKA (LOGBOOK)

| Arhiva          | Sadržaj / Standardna konfiguracija   | Interval          | Kapacitet | Podesivo | LIS-200 kompatibilno |
|-----------------|--|-------------------|-----------|----------|----------------------|
| Mesečna 1       | Datum, vreme, $V_b$ , $V_{bT}$ , $MP_{maxVb}$ , dnevni $V_{mT}$ , $V_{mT}$ , $MP_{maxVm}$ , dnevni $_{maxVm}$  | Mesečno           | 24 meseca | -        | X                    |
| Mesečna 2       | Datum, vreme, $Q_{min}$ , $Q_{bmin}$ , $Q_{max}$ , $Q_{bmax}$ , $P_{max}$ , $P_{min}$ , $p\emptyset$ , $T_{max}$ , $T_{min}$ , $T\emptyset$ , k-vrednost $\emptyset$ | Mesečno           | 24 meseca | -        | X                    |
| Dnevna          | Datum, vreme, $V_b$ , $V_{bT}$ , $V_m$ , $V_{mT}$ , $p\emptyset$ , $T\emptyset$ , k-vrednost $\emptyset$ , C factor $\emptyset$ , status                             | Dnevno            | 18 meseci | -        | X                    |
| Merenje 1       | Datum, vreme, $V_b$ , $V_{bT}$ , $V_m$ , $V_{mT}$ , $p\emptyset$ , $T\emptyset$ , k-vrednost $\emptyset$ , C factor $\emptyset$ , status                             | 1 min - 1 mesec   | 1 mesec   | -        | X                    |
| Merenje 2       | Datum, vreme, $V_b$ , $V_{bT}$ , $V_m$ , $V_{mT}$ , $p\emptyset$ , $T\emptyset$ , k-vrednost $\emptyset$ , C factor $\emptyset$ , status                             | 1 min - 1 mesec*3 | 6 meseci  | X        | X*2                  |
| Procesni podaci | Datum, vreme, $V_b$ , $V_{bT}$ , $V_m$ , $V_{mT}$ , $p\emptyset$ , $T\emptyset$ , k-vrednost $\emptyset$ , C factor $\emptyset$ , status                             | 1 min - 1 mesec*3 | *1        | X        | -                    |
| Dodatni 1-4     | Podesivi   | 1 min - 1 mesec*3 | *1        | X        | -                    |

### Logbooks

|                        |  |                   |             |   |   |
|------------------------|--|-------------------|-------------|---|---|
| Događaj                | Datum, vreme, događaj  | Svaki događaj     | 500 snimaka | - | X |
| Audit trail            | Datum, vreme, adresa parametra, stara vrednost, nova vrednost informacije o svim zaključavanjima | Svaka promena     | 200 snimaka | - | X |
| Certification data log | Datum, vreme, adresa parametra, stara vrednost, nova vrednost informacije o svim zaključavanjima | [Svaka promena]*4 | 50 snimaka  | - | X |

\*1 U zavisnosti od konfi guracije (interval, sadržaj)

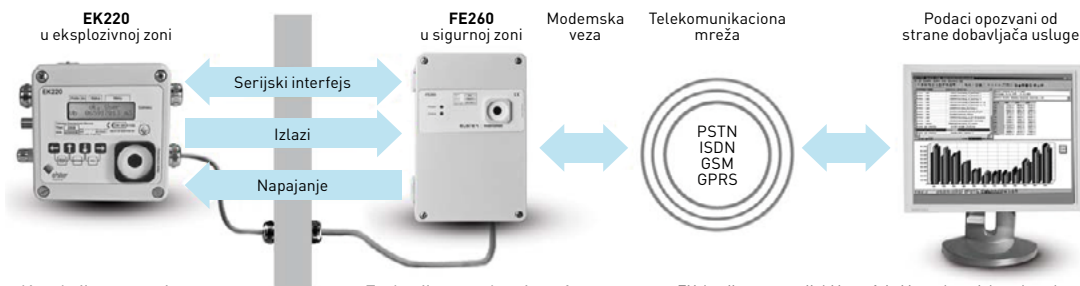
\*2 Koristeći standardni konfi guraciju

\*3 Pored periodičnih snimanja, određeni događaji mogu biti snimljeni prema posebnom zahtevu.

\*4 Snima samo izmene određenih parametara, kojima se može pristupiti na nivou kalibracije (funkcija se može isključiti)

## FE 260 UREĐAJ ZA FUNKCIONALNO PROŠIRENJE

Podesivi interfejs između EK220 i sistema za upravljanje energijom



- Korekcija zapremine
- Čuvanje podataka
- Obrada podataka

- Ex-barijera za data interface
- Ex-barijera za digitalne izlaze
- Modemi (PSTN, GSM, GPRS, itd.)
- Bezbedno napajanje za EK220

EX-barijera za serijski interfejs i impulsne izlaze korektora zapremine obezbedena je pomoću uređaja FE260. Osim toga obezbeduje bezbedno napajanje korektora električnom energijom. Modularni concept dozvoljava upotrebu različitih modema i interfejsa za povezivanje sa drugim uređajima.

## PODESIVE ARHIVE I FUNKCIJA DNEVNIKA (LOGBOOK)

|   |   |
|---|---|
| <b>Broj porudžbine</b>                        | <b>83462550</b>   |
| Kućište                                       | Liveni aluminijum, montaža na zid ili merilo  |
| Dimenzije                                     | H 126 mm x W 120 mm x D 90 mm (bez konektora)   |
| Težina  | Oklo 1,5 kg (uključujući baterije)  |
| Metrološka odobrenja                          | Prema Evropskom standardu EN 12405-1:2005 +A1:2006<br>MID DE 08-MI 002-PTB 001 uređaji za korekciju zapremine (PTZ-conversion)<br>MID DE 08-MI 002-PTB 002 uređaji za korekciju zapremine po temperaturi (T-conversion)   |
| Ex sertifikati                                | ATEX Zone 1, Ex ia [ia] IIC T4 (sa Elster baterijom tip 73015774) ili<br>IEC Ex Zone 1, Ex ia [ia] IIC T4 (sa Elster baterijom tip 73020663)  |
| Klasa zaštite                                 | IP 66 (pogodan za spoljnu instalaciju)  |
| Uslovi okoline                                | Temperatura: -25 do +55 °C  |
| Baterijsko napajanje                          | 1 litijumska baterija 3.6 V, veličina D (radni vek > 5 godina za upotrebu u normalnim radnim uslovima)<br>Opcino druga baterija za produženje radnog veka na 10 godina  |
| Spoljno napajanje                             | 5 – 10 V DC, I < 30 mA uređaj za spoljno napajanje (u sprezi sa serijskim interfejsom)  |
| Kontrolna ploča                               | Tastaura sa 4 tipke   |
| Displej                                       | Dvolinijski displej sa detaljnim opisom prikazanih vrednosti<br>Svi parametri, podešavanja i sačuvane vrednosti mogu biti prikazani.  |
| Ulazi   | 3 digitalna izlaza za povezivanje LF generator impulsa ili signalnih poruka (manipulacija is t.)  |
| Senzor pritiska za konverziju zapremine       | Absolute senzor, Type ENVEC CT30*, integrisan u kućištu ili predviđen za spoljnu ugradnju.<br>(Ako se koriste dva senzora jedan je obavezno integrisan a drugi je spoljni), povezivanje čeličnom cevi (Ermeto 6L) ili gibljivim crevom, M12 x 1,5 navoj<br>Opsezi pritiska 0,7 – 2 bar / 0,8 – 5 bar / 1,4 – 7 bar / 2 – 10 bar / 2.4 – 12 bar / 4 – 20 bar / 6 – 30 bar / 8 – 40 bar / 14 – 70 bar / 16 – 80 bar<br>* Drugi senzori na zahtev.   |
| Senzor pritiska za praćenje procesa (opciono) | Senzor apsolutnog pritiska, Tip ENVEC CT30, predviđen kao spoljni senzor, fiksno povezan sa centralnom jedinicom, 10 m kabla<br>povezivanje čeličnom cevi (Ermeto 6L) ili gibljivim crevom, M12 x 1,5 navoj<br>Apsolutni senzor pritiska izmebu 0,7 – 80 bar (vidi iznad)<br>Manometarski senzor pritiska: 1,4 – 7 bar / 4 – 20 bar / 16 – 80 bar   |
| Temperaturni senzor                           | Pt-500 (alebo voliteľne Pt-100) odporový teplomer podľa DIN 60751 s ochrannou trubkou pre použitie s puzdrom teplomeru.<br>- Dužina priključka 50 mm Ø 6 mm, dužina kabla za povezivanje 2,5 m  |
| Kompresibilnost                               | Preračunavanje u skladu sa S-GERG 88, AGA 8, AGA 8 [GC1 or GC2], AGA NX-19, AGA-NX19 sldeći Herning & Wolowsky ili kao fi ksma vrednost   |
| Arhive  | 2 mesečne arhive, 1 dnevna arhiva, 1 merna arhiva (sadržaj i period pamćena je fi ksan)<br>1 arhiva za praćenje procesa, 1 merna i 4 dodatne podesive arhive (sadržaj, interval snimanja i događaji koji iniciraju snimanje mogu biti izabrani).  |
| Dnevnic (Logbooks)                            | Dnevnik događaja<br>- Zapisivanje ne-periodičnih događaja (npr. promene vremena sa vremenskim žigom –timestamp)<br>- Kapacitet čuvanja 500 zapisa/slogova<br>Dnevnik promena (audit trail)<br>- Zapisivanje promena svih parametara i vrednosti (uz vremenski žig-timestamp, stara i nova vrednost)<br>- Kapacitet čuvanja 200 zapisa/slogova<br>Sertifi kacini podaci<br>- zapisuje samo promene određenih parametara i vrednosti (zapis vremena, stara i nova vrednost) kojima se može pristupiti kroz prava kalibracije<br>- Kapacitet čuvanja 50 zapisa/slogova |
| Signalni izlazi                               | 4 digitalna tranzistorska izlaza, slobodno podesiva i zaštićena kalibracionim ključem<br>- Impulsni izlaz za sve radne ili standardne gasomere<br>- Signalni izlazi za alarme i upozorenja  |
| Data interface                                | Oprički interfejs u skladu sa IEC 62056-21<br>Interni serijski interfejs za korišćenje kao RS232 or RS422/RS485   |
| Komunikacioni protokoli                       | - IEC 62056 21 (IEC 1107)<br>- Modbus ASCII / RTU / TCP<br>- IDOM-Protocol<br>- SMS<br>Drugi komunikacioni protokoli na zahtev  |

# KONTAKT

## SRBIJA



**KONVEX**  
gasna i vodo tehnika d.o.o.

PRIVREDNO DRUŠTVO ZA  
PROIZVODNJU, TRGOVINU I USLUGE  
Batajnički drum 299, sprat 1  
11080 Zemun  
[www.konvexgv.rs](http://www.konvexgv.rs)

T +381 11 2197 392  
+381 11 4320 234

## NEMAČKA



Elster is now part of **Honeywell**

### Elster GmbH

Steinern Str. 19 - 21  
55252 Mainz-Kastel

T +49 6134 605 0  
F +49 6134 605 223

[www.elster-instromet.com](http://www.elster-instromet.com)  
[info@elster-instromet.com](mailto:info@elster-instromet.com)