

BK-G10 i BK-G16

BK-G10T i BK-G16T Kompaktno komercijalno membransko merilo protoka gasa



Namena

- Gasovi:** Prirodni gas, gradski gas, propan, butan, vazduh *
- Industrija:** Snabdevanje gasom
- Zadatak:** Merenje protoka gasa u radnim uslovima.**

Ukratko

Komercijalni membranski gasomer BK-G10 i BK-G16 zadovoljavaju najviše zahteve u pogledu tačnosti merenja i sigurnosti. Oni predstavljaju kombinaciju inovativnih karakteristika sa višedecenijskim iskustvom u tehnologiji izrade gasomera. BK-G10 i BK-G16 se isporučuju u pertlovanom kućištu u jednocevnj i dvocevnoj izvedbi.

Hod membrana se pneumatski zaustavlja te se time osigurava nisko opterećenje i tihi rad gasomera.

Sintetička membrana je stabilnih dimenzija i zaobljenog oblika.

Visokokvalitetni materijali i komponente kao i patentirani zakrivljeni K-sistem klizača osiguravaju visoki standard kvaliteta rada.

K-sistem savršeno usklađuje kretanje ventila sa stvarnim protokom gasa u mernim komorama. To osigurava linearnost i mernu stabilnost na dug vremenski period.

Zbog dobro odabranog odnosa kliznih površina ventila, Q_{min} kod BK-G10 je stabilan, a gasomer je neosetljiv na prljavštinu u gasu (RPF 0,8 prema BS4161). Merni uređaj je podešen prema patentiranom sistemu igle s memnom skalom.

Iako je izvedba BK-G10 i BK-G16 gasomera vrlo čvrsta, ipak su to merni instrumenti s kojima je potrebno uvek pažljivo rukovati.

Princip rada: Četiri merne komore su razdvojene sintetičkim membranama. Komore se periodično pune i prazne, a kretanje membrana se prenosi preko zupčanika na osovinu. Ona pomera ventile koji kontrolišu protok gasa. Okretanje zupčanika se preko magnetne spojnice prenosi na brojčanik.

Kompenzacija po temperaturi kod uređaja BK-G10T i BK-G16T se osigurava pomoću bimetalnog elementa koji hod membrane prilagođava trenutnoj temperaturi gasa.

Glavne karakteristike

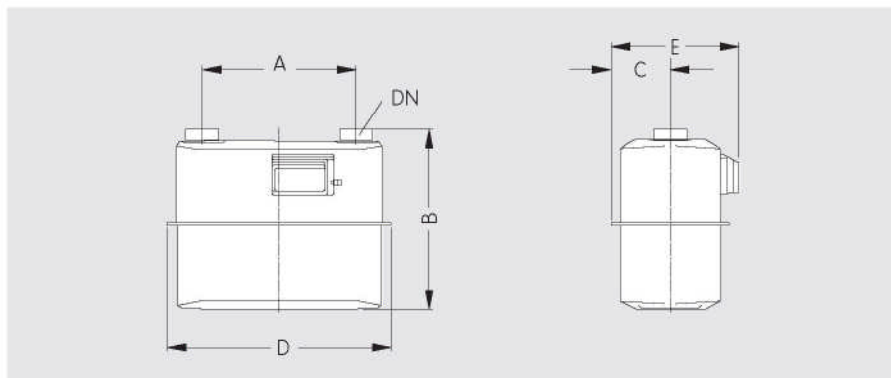
- Overeni po MID direktivi za merne instrumente odobrenim po PTB
- Odobreni prema EN1359 od nemačkog DVGW
- Protoci od:
0,1 m³/h do 16 m³/h (G10)
0,16 m³/h do 25 m³/h (G16)
- Radna zapremina 6 litara
T-verzija 5,6 litara
- maksimalni radni pritisak 0,5 bar
- vatrootporan (HTB) do 0,1 bar prema EN 1359
- visoka tačnost i dugotrajan rad
- Obojeni ekološkom bojom u prahu (sivo, RAL 7035)
- moguća ugradnja davača impulsa LF (I=0,1 m³/impuls)
- Otporan na nečistoće u gasu (RPF=0,8)
- temperaturno područje:
standardno: -10 °C do +40 °C,
ostale temperature na zahtev
- mogućnost ugradnje mehaničke temperaturne kompenzacije
- inteligentna tehnologija brojčanika, Checker sistem provere očitavanja, Absolute-ENCODER digitalno očitavanje brojčanika

* Ostali gasovi: inertni gasovi prema EN 437

** BK-G10T i BK-G16T: Merenje protoka gasa s temperaturnom kompenzacijom

BK-G10 i BK-G16, BK-G10T i BK-G16T: Kompaktno komercijalno membransko merilo protoka gasa

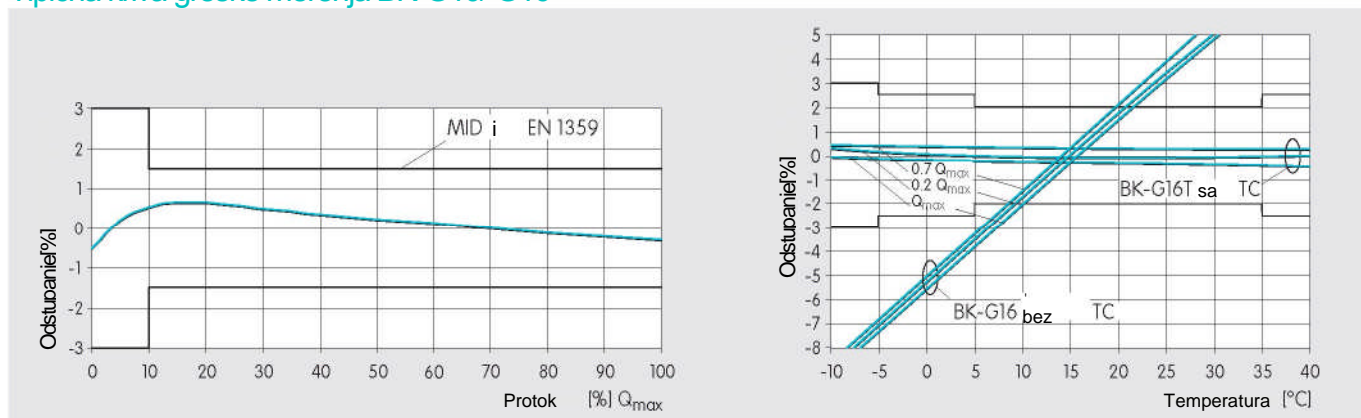
Dimenzije [mm]



Tip	Q _{max} [m ³ /h]	Q _{min} [m ³ /h]	V [dm ³]	Veličina priključka		Dimenzije [mm]					Masa [kg]
				DN	Navoj*	A*	B	C	D	E	
BK-G10	16	0.1	6	32	1 3/4"	250	320	85	334	218	4.5
BK-G10	16	0.1	6	32	1 3/4"	280	330	108	405	234	5.7
BK-G10	16	0.1	6	40	2"	280	330	108	405	234	5.7
BK-G10	16	0.1	6	-	1 1/4" (BS746)	152.4	337	100	264	218	5.0
BK-G16	25	0.16	6	40	2"	280	330	108	405	234	5.7
BK-G16	25	0.16	6	-	2" (BS746)	250	351	108	405	234	6.5

* ISO 228-1 (ako nije drugačije navedeno) Ostale dimenzije na zahtev

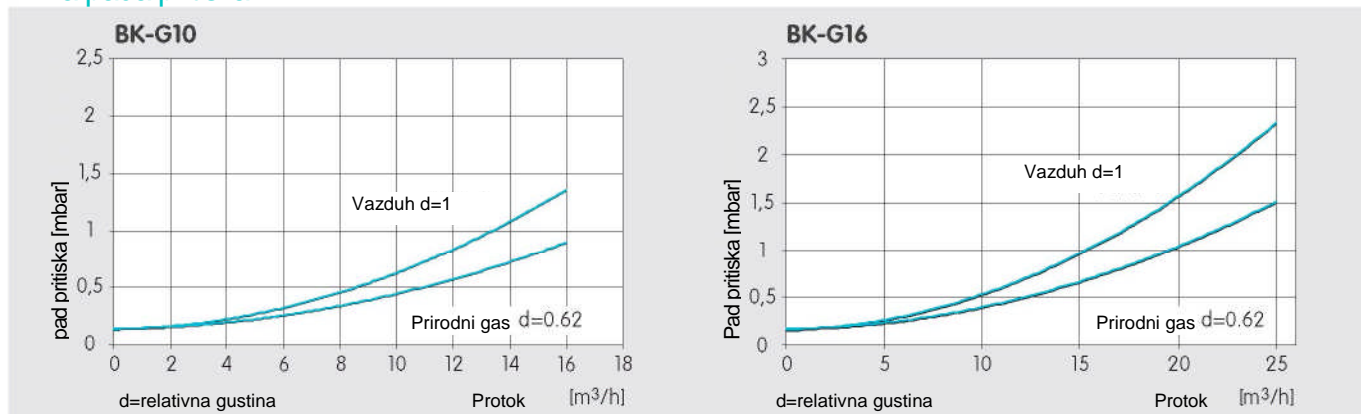
Tipična kriva greške merenja BK-G10/ G16



Sa graničnim vrednostima greške pri temperaturi prostorije za ispitivanje prema MID i EN 1359.

Unutar područja kompenzacije sa granicom odstupanja prema MID i EN 1359.

Kriva pada pritiska



Kontakt

Srbija
KONVEX-gasna i vodo tehnika d.o.o.
Svetozara Miletića 37a
11080 Zemun/Beograd
T +381 11 2197 392
F +381 11 3077 415
www.konvexqv.rs

Nemačka
Elster GmbH
Steinern Str. 19 - 21
55252 Mainz-Kastel
T +49 6134 605 0
F +49 6134 605 223
www.elster-instromet.com
info@elster-instromet.com